

**Active Line Plus**

**Active Line Plus**



**Robert Bosch GmbH**  
Bosch eBike Systems  
72703 Reutlingen  
GERMANY

[www.bosch-ebike.com](http://www.bosch-ebike.com)

0 275 007 AD5 (2017.06) T / 53 WEU

**Drive Unit 25 km/h**

BDU 350: 0 275 007 047

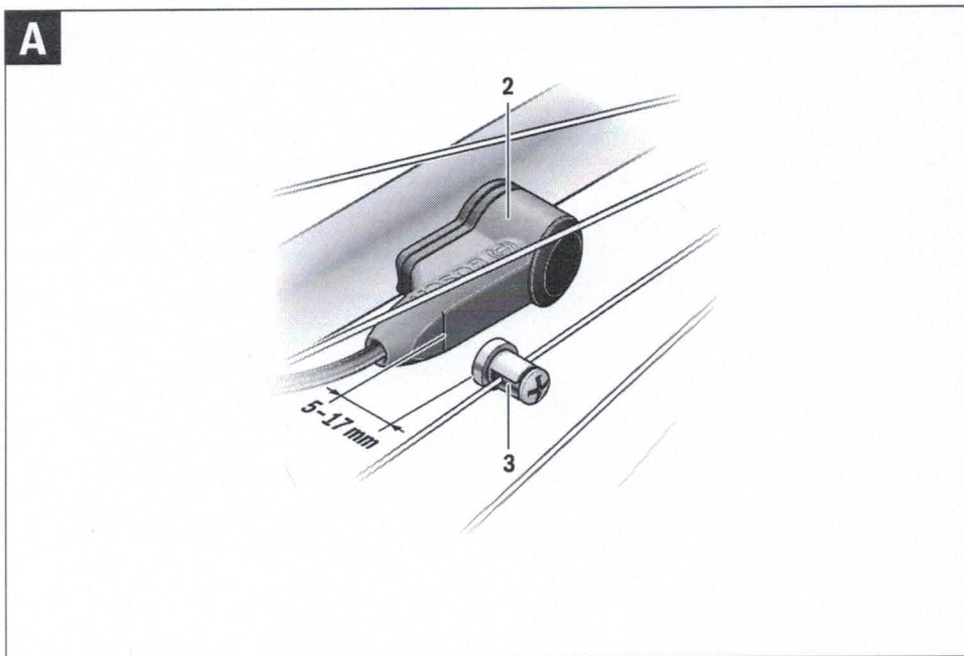
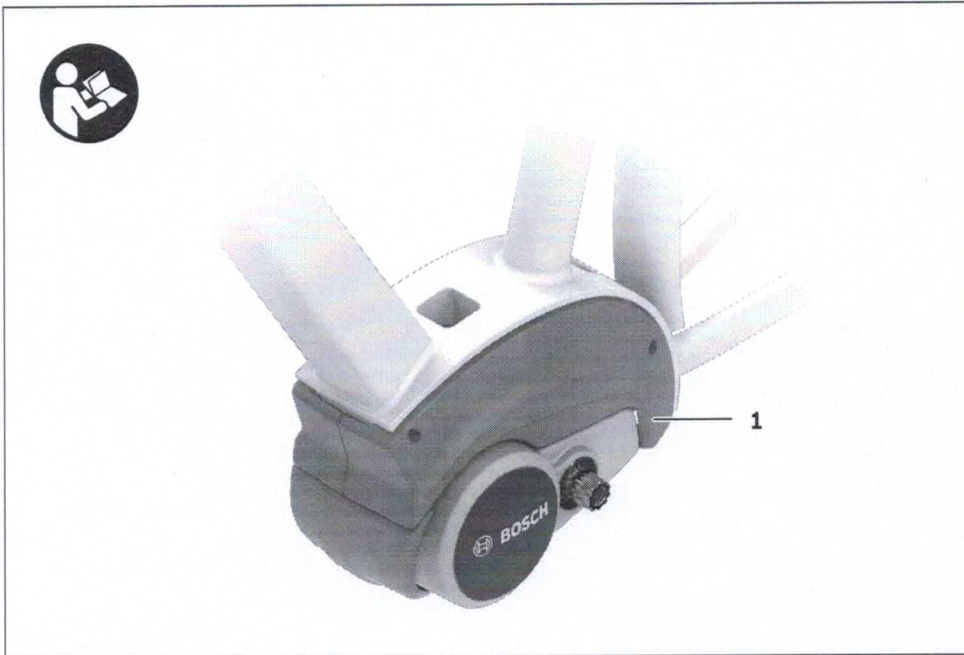


**BOSCH**

**de** Originalbetriebsanleitung  
**en** Original instructions  
**fr** Notice originale  
**es** Manual original  
**pt** Manual original  
**it** Istruzioni originali

**nl** Oorspronkelijke gebruiksaanwijzing  
**da** Original brugsanvisning  
**sv** Bruksanvisning i original  
**no** Original driftsinstruks  
**fi** Alkuperäiset ohjeet  
**el** Πρωτότυπο οδηγιών χρήσης





## Sikkerhedsinstrukser



**Læs alle sikkerhedsinstrukser og anvisninger.** Forsømmelser ved overholdelsen af sikkerhedsinstrukser og anvisninger kan forårsage elektrisk stød, brand og/eller alvorlige kvæstelser.

### Opbevar alle sikkerhedsinstrukser og anvisninger til fremtidig brug.

Det i driftsvejledningen anvendte begreb „akku“ refererer til alle originale Bosch eBike-akkuer.

- ▶ **Åbn ikke drivenheden på egen hånd. Drivenheden må kun repareres af kvalificeret fagpersonale og kun med originale reservedele.** Dermed garanteres, at drivenhedens sikkerhed bevares. Ved uberettiget åbning af drivenheden bortfalder garantikravet.
- ▶ **Alle komponenter, der er monteret på drivenheden, og alle andre komponenter til eBike-drevet (f.eks. kædeblad, kædebladets holder, pedaler) må kun erstattes af komponenter, der er bygget på samme måde, eller af komponenter, der er godkendt af cykelproducenten specielt til din eBike.** Dermed beskyttes drivenheden mod overbelastning og beskadigelse.
- ▶ **Tag akkuen ud af eBiken, før du påbegynder arbejde (f.eks. eftersyn, reparation, montering, vedligeholdelse, arbejde på kæden osv.) på eBiken, transporterer den med bil eller fly eller opbevarer den.** Ved utilsigtet aktivering af eBike-systemet er der risiko for at komme til skade.
- ▶ **eBike-systemet kan blive tilkoblet, når du skubber eBiken baglæns.**
- ▶ **Funktionen skubbehjælp må udelukkende bruges til at skubbe eBiken.** Har eBikens hjul ikke nogen kontakt med jorden, når skubbehjælpen bruges, kan man komme til skade.
- ▶ **Når skubbehjælpen er tilkoblet, drejer pedalerne med.** Sørg ved aktiveret skubbehjælp for, at dine ben har tilstrækkelig afstand til de drejende pedaler. Der er risiko for kvæstelser.
- ▶ **Brug kun originale Bosch akkuer, der er blevet godkendt til din eBike af producenten.** Brug af andre akkuer kan føre til kvæstelser og er forbundet med brandfare. Bosch fraskriver sig ansvaret, og garantien bortfalder, hvis der bruges andre akkuer.

▶ **Rør ikke ved drivenhedens aluminiumhus med ubeskyttede hænder eller ben efter kørsel.** Under ekstreme forhold, f.eks. vedvarende høje drejningsmomenter ved lave kørehastigheder eller ved kørsel på bakker eller med stor belastning, kan aluminiumshuset blive meget varmt. De temperaturer, der kan opstå på drivenhedens hus, påvirkes af følgende faktorer:

- Omgivelsestemperatur
- Køreprofil (strækning/stigning)
- Køretid
- Understøttelsestilstande
- Brugeradfærd (egen ydelse)
- Totalvægt (cyklist, eBike, bagage)
- Drivenhedens motorafdækning
- Cykelrammens opvarmningsegenskaber
- Drivenhedens og gearskiftets type

▶ **Du må ikke foretage ændringer på dit eBike-system eller anbringe andre produkter, der kan forøge dit eBike-systems ydelse.** Dette ville som regel nedsætte systemets levetid, og du risikerer skader på drivenheden og på cyklen. Desuden er der risiko for, at dine garantikrav og mangelsbeføjelser vedrørende det købte produkt bortfalder. Ved ukorrekt håndtering af systemet nedsætter du desuden sikkerheden for dig selv og andre trafikanter, og ved ulykker, der skyldes en manipulation, risikerer du et stort økonomisk ansvar og tilmed strafferetlig forfølgning.

▶ **Følg alle nationale forskrifter vedr. registrering/godkendelse og brug af eBikes.**

▶ **Læs og overhold sikkerhedsanvisningerne og instruktionerne i alle brugsanvisninger til eBike-systemet og i brugsanvisningen til din eBike.**

## Beskrivelse af produkt og ydelse

### Beregnet anvendelse

Drivenheden er udelukkende beregnet til fremdrift af din eBike og må ikke anvendes til andre formål.

Ud over de her viste funktioner er det til enhver tid muligt, at der indføres softwareændringer til fejlfhjælpning og til funktionsudvidelser.

### Illustrerede komponenter

Nummereringen af de afbildede komponenter vedrører illustrationerne på grafiksiderne i begyndelsen af vejledningen. Enkelte billeder i denne brugsanvisning kan, afhængigt af din eBikes udstyr, afvige en smule fra de faktiske forhold.

- 1 Drivenhed Active Line Plus
- 2 Hastighedssensor
- 3 Egemagnet for hastighedssensor

## Tekniske data

Drivenhed		Active Line Plus
Typenummer		0 275 007 047
Nominal konstant ydelse	W	250
Drejningsmoment på drev maks.	Nm	50
Nominal spænding	V <sub>~</sub>	36
Driftstemperatur	°C	-5 ... +40
Opbevaringstemperatur	°C	-10 ... +50
Tæthedegrad		IP 54 (støv- og sprøjtevandsbeskyttet)
Vægt, ca.	kg	3,3

Bosch eBike-system anvender FreeRTOS (se [www.freertos.org](http://www.freertos.org))

## Cykelbelysning<sup>1)</sup>

Spænding ca. <sup>2)</sup>	V <sub>~</sub>	12
Maksimal ydelse		
- Forlys	W	17,4
- Baglys	W	0,6

1) afhængigt af de lovmæssige regler og bestemmelser ikke mulig i alle landespecifikke udførelser via eBike-akkuen

2) Ved skift af pærer skal du være opmærksom på, om pærerne er kompatible med Bosch eBike-systemet (spørg din cykelhandler) og stemmer overens med den angivne spænding. De nye pærer skal altid have samme spænding.

► **Forkert isatte pærer kan blive ødelagt!**

## Montering

### Isætning og udtagning af akku

Læs og følg brugsanvisningen til akkuen i forbindelse med indsætning af eBike-akkuen i eBiken og udtagning.

### Kontrol af hastighedssensoren (se Fig. A)

Hastighedssensoren **2** og den tilhørende egemagnet **3** skal være monteret på en sådan måde, at egemagneten bevæger sig forbi hastighedssensoren i en afstand på mindst 5 mm og maks. 17 mm, når hjulet drejer en omdrejning.

**Bemærk:** Er afstanden mellem hastighedssensor **2** og egemagnet **3** for lille eller for stor, eller er hastighedssensoren **2** ikke tilsluttet rigtigt, falder speedometervisningen ud, og eBike-drevet arbejder i nødprogrammet.

Løsn i så fald skruen til egemagneten **3** og fastgør egemagneten på egen, så den passerer i den rigtige afstand ved hastighedssensorens markering. Hvis der efterfølgende stadig ikke ses en hastighed på speedometervisningen, bedes du kontakte en autoriseret cykelhandler.

## Brug

### Ibrugtagning

#### Forudsætninger

eBike-systemet kan kun aktiveres, når følgende forudsætninger er opfyldt:

- En tilstrækkeligt opladet akku er indsat (se brugsanvisning til akkuen).
- Cykelcomputeren er indsat rigtigt i holderen (se brugsanvisning til cykelcomputeren).
- Hastighedssensoren er tilsluttet rigtigt (se „Kontrol af hastighedssensoren“, side Dansk - 2).

#### eBike-system tændes/slukkes

eBike-systemet **tændes** på følgende måder:

- Hvis cykelcomputeren allerede er tændt, når den indsættes i holderen, tændes eBike-systemet automatisk.
- Tryk med indsat cykelcomputer og indsat eBike-akku en gang kort på cykelcomputerens tænd/sluk-tast (se brugsanvisning til cykelcomputeren).
- Tryk på eBike-akkuens tænd/sluk-tast med indsat cykelcomputer (der findes cykelproducentløsninger, hvor der ikke er adgang til akkuens tænd/sluk-tast; se driftsvejledning til akkuen).

Drevet aktiveres, så snart du træder i pedalerne (undtagen i funktionen skubbehjælp, se „Skubbehjælp tændes/slukkes“, side Dansk - 3). Motoreffekten retter sig efter det indstillede understøtningsniveau på cykelcomputeren.

Så snart du holder op med at træde i pedalerne i normal funktion, eller så snart du har nået en hastighed på 25 km/h, slukkes understøtningen af drevet på eBike. Drevet aktiveres automatisk igen, så snart du træder på pedalerne, og hastigheden er under 25 km/h.

eBike-systemet **slukkes** på følgende måder:

- Tryk på cykelcomputerens tænd/sluk-tast.
- Sluk eBike-akkuen på dens tænd/sluk-tast (der findes løsninger fra enkelte cykelproducenter, hvor der ikke er adgang til akkuens tænd/sluk-tast; se driftsvejledning fra cykelproducenten).
- Tag cykelcomputeren ud af holderen.

Hvis eBiken ikke bevæges i ca. 10 min, og der ikke trykkes på en tast på cykelcomputeren, slukkes eBike-systemet automatisk for at spare energi.

#### eShift (ekstraudstyr)

Ved eShift forstås integration af elektroniske skiftesystemer i eBike-systemet. eShift-komponenterne er af producenten forbundet elektrisk med drivenheden. Betjeningen af de elektroniske skiftesystemer er beskrevet i en separat driftsvejledning.

### Understøtningsniveau indstilles

På cykelcomputeren kan du indstille, hvor meget eBike-drevet skal understøtte dig, når du træder i pedalerne. Understøtningsniveauet kan til enhver tid ændres, også under kørsel.

**Bemærk:** I enkelte udførelser er det muligt, at understøtningsniveauet er forindstillet og ikke kan ændres. Det er også muligt, at færre understøtningsniveauer står til rådighed end det er angivet her.

Følgende understøtningsniveauer står maks. til rådighed:

- „OFF“: Motorunderstøtningen er slået fra, og eBiken kan kun bevæges frem ved at træde i pedalerne som på en normal cykel. Skubbehjælpen kan ikke aktiveres i dette understøtningsniveau.
- „ECO“: Effektiv understøtning ved maks. effektivitet, til maks. rækkevidde
- „TOUR“: Jævn understøtning, til ture med stor rækkevidde
- „SPORT“: Kraftfuld understøtning, til sporty kørsel på bjergede strækninger samt til bytrafik
- „TURBO“: Maks. understøtning indtil høje trædefrekvenser, til sportiv kørsel

Den benyttede motoreffekt vises på cykelcomputerens display. Den maksimale motoreffekt afhænger af det valgte understøtningsniveau.

Understøtningsniveau	Støttefaktor*
„ECO“	40 %
„TOUR“	100 %
„SPORT“	180 %
„TURBO“	270 %

\* Understøtningsfaktoren kan afvige ved enkelte udførelser.

### Skubbehjælp tændes/slukkes

Skubbehjælpen hjælper dig med at skubbe eBiken. Hastigheden i denne funktion afhænger af det valgte gear og kan komme op på maks. 6 km/timen. Jo lavere det valgte gear er, desto mindre er hastigheden i funktionen skubbehjælp (ved fuld ydelse).

► **Funktionen skubbehjælp må udelukkende bruges til at skubbe eBiken.** Har eBikens hjul ikke nogen kontakt med jorden, når skubbehjælpen bruges, kan man komme til skade.

For at **aktivere** skubbehjælpen skal du trykke kort på tasten „WALK“ på din cykelcomputer. Efter aktiveringen trykker du på tasten „+“ inden for 3 sek. og holder den nede. eBikens drev tilkobles.

**Bemærk:** Skubbehjælpen kan ikke aktiveres i understøtningsniveauet „OFF“.

Skubbehjælpen **frakobles**, når en af følgende hændelser indtræffer:

- Du slipper tasten „+“.
- eBikens hjul blokeres (f.eks. ved bremsning eller hvis den støder imod et ben).
- hastigheden overskrider 6 km/h.

**Bemærk:** Ved nogle systemer kan skubbehjælpen startes direkte ved at trykke på „WALK“-tasten.

På grund af lovbestemmelser i nogle lande kan funktionen skubbehjælp være udført med regionale forskelle.

### Tænd/sluk af cykelbelysning

I den udførelse, hvor køreløset fødes via eBike-systemet, kan du via cykelcomputeren samtidig tænde og slukke forlys og baglys.

### Henvisninger vedr. kørsel med eBike-systemet

#### Hvornår arbejder eBike-drevet?

eBike-drevet understøtter dig under kørslen, så længe du træder i pedalerne. Understøtningen fungerer kun, så længe der trædes i pedalerne. Motoreffekten afhænger altid af den kraft, der investeres, når der trædes i pedalerne.

Investerer du lidt kraft, er understøtningen ikke så stor, som hvis du investerer meget kraft. Det gælder uafhængigt af understøtningsniveauet.

eBike-drevet slukker automatisk ved hastigheder over 25 km/h. Underskrider hastigheden 25 km/h, står drevet igen automatisk til rådighed.

En undtagelse gælder for funktionen skubbehjælp, hvor eBiken kan skubbes med lav hastighed uden at træde på pedalerne. Ved brug af skubbehjælpen kan pedalerne dreje med.

Du kan til enhver tid bruge eBike som en almindelig cykel, og så uden understøtning; dette gøres ved at slukke for eBike-systemet eller ved at stille understøtningsniveauet på „OFF“. Det samme gælder, hvis akkuen er tom.

#### Samspil mellem eBike-systemet og gearet

Også med eBike-drevet bør du bruge gearsystemet som på en normal cykel (læs brugsanvisningen til din eBike).

Uafhængigt af gearsystemets type tilrådes det af afbryde trædningen kort under gearskiftet. Derved gøres det nemmere at skifte gear og drivstrengen slides ikke så hurtigt.

Vælges det rigtige gear, kan du ved ensblivende kraftforbrug øge hastigheden og rækkevidden.

### De første erfaringer

Det anbefales at samle de første anbefalinger med eBike på gader og veje med lidt trafik.

Afprøv forskellige understøtningsniveauer. Begynd med det laveste understøtningsniveau. Så snart du føler dig sikker, kan du køre ud i trafikken med din eBike som med enhver anden cykel.

Test rækkevidden for din eBike under forskellige betingelser, før du planlægger længere og mere krævende ture.

### Påvirkninger af rækkevidden

Rækkevidden påvirkes af mange faktorer, som f.eks.:

- Understøtningsniveau
- Hastighed
- Gearskifter
- Dæktype og dæktryk
- Akkuens alder og vedligeholdelsestilstand
- Strækingsprofil (stigninger) og -beskaffenhed (kørebanens belægning)
- Modvind og omgivelsestemperatur
- Vægt af eBike, fører og bagage.

Derfor er det ikke muligt at forudsige rækkevidden præcist, før man starter på en tur samt under kørsel. Generelt gælder imidlertid følgende:

- Ved **konstant** understøtningsniveau fra eBike-drevet: Jo mindre muskelkraft du skal bruge, for at komme op på en bestemt hastighed (f.eks. ved optimal anvendelse af gearskiftet), desto mindre energi vil eBike-drevet bruge, og desto større bliver en rækkevidden med en akkuopladning.
- Jo **højere** understøtningsniveauet vælges ved ellers ens betingelser, desto kortere er rækkevidden.

### Omhyggelig pasning af din eBike

Vær opmærksom på drifts- og oplagringstemperaturerne for eBike-komponenterne. Beskyt drivenhed, cykelcomputer og akku mod ekstreme temperaturer (f.eks. ved intensivt sollys uden samtidig ventilation). Komponenterne (især akkuen) kan blive beskadiget af ekstreme temperaturer.

## Vedligeholdelse og service

### Vedligeholdelse og rengøring

Ved skift af pærer skal du være opmærksom på, om pærerne er kompatible med Bosch eBike-systemet (spørg din cykelhandler) og stemmer overens med den angivne spænding. De nye pærer skal altid have samme spænding.

Alle komponenter inklusive drivenheden må ikke dyppes i vand eller rengøres med vand under tryk.

Få udført en teknisk kontrol af dit eBike-system mindst en gang årligt (bl.a. mekanik, systemsoftwarens aktualitet).

Til service eller reparation af eBike bedes du kontakte en autoriseret cykelhandler.

### Kundeservice og brugerrådgivning

Ved alle spørgsmål vedr. eBike-systemet og dets komponenter bedes du kontakte en autoriseret cykelhandler.

Kontaktdata for autoriserede cykelhandlere findes på internetsiden [www.bosch-ebike.com](http://www.bosch-ebike.com)

### Bortskaffelse



Drivenhed, cykelcomputer inkl. betjeningsenhed, akku, hastighedssensor, tilbehør og emballage skal indsamles og genbruges iht. gældende miljøforskrifter.

Smid ikke eBikes og deres komponenter ud sammen med det almindelige husholdningsaffald!

### Gælder kun i EU-lande:



Iht. det europæiske direktiv 2012/19/EU skal kasseret elektriværktøj og iht. det europæiske direktiv 2006/66/EF skal defekte eller opbrugte akkuer/batterier indsamles separat og genbruges iht. gældende miljøforskrifter.

Ret til ændringer forbeholdes.